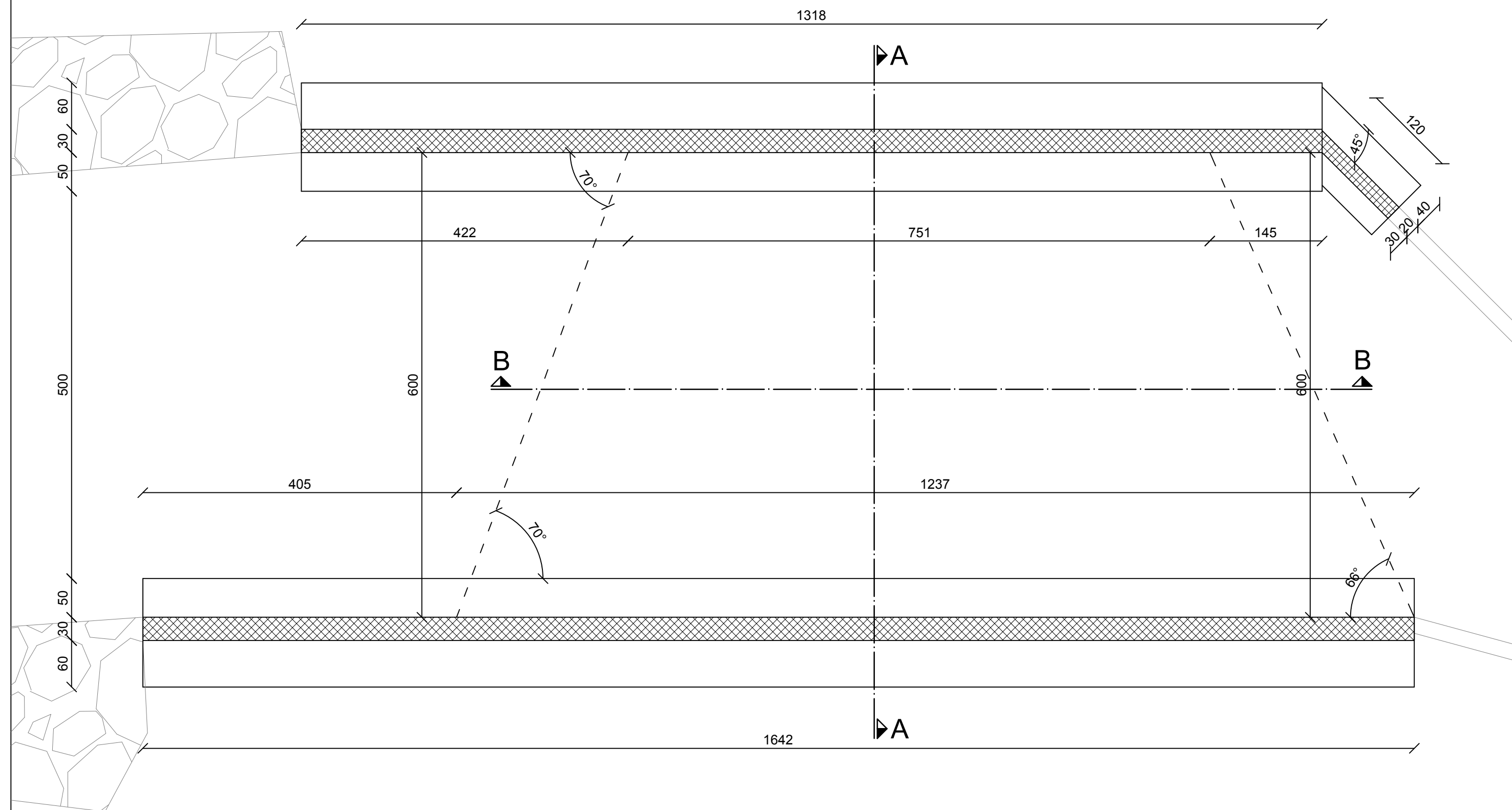
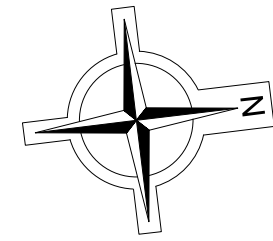
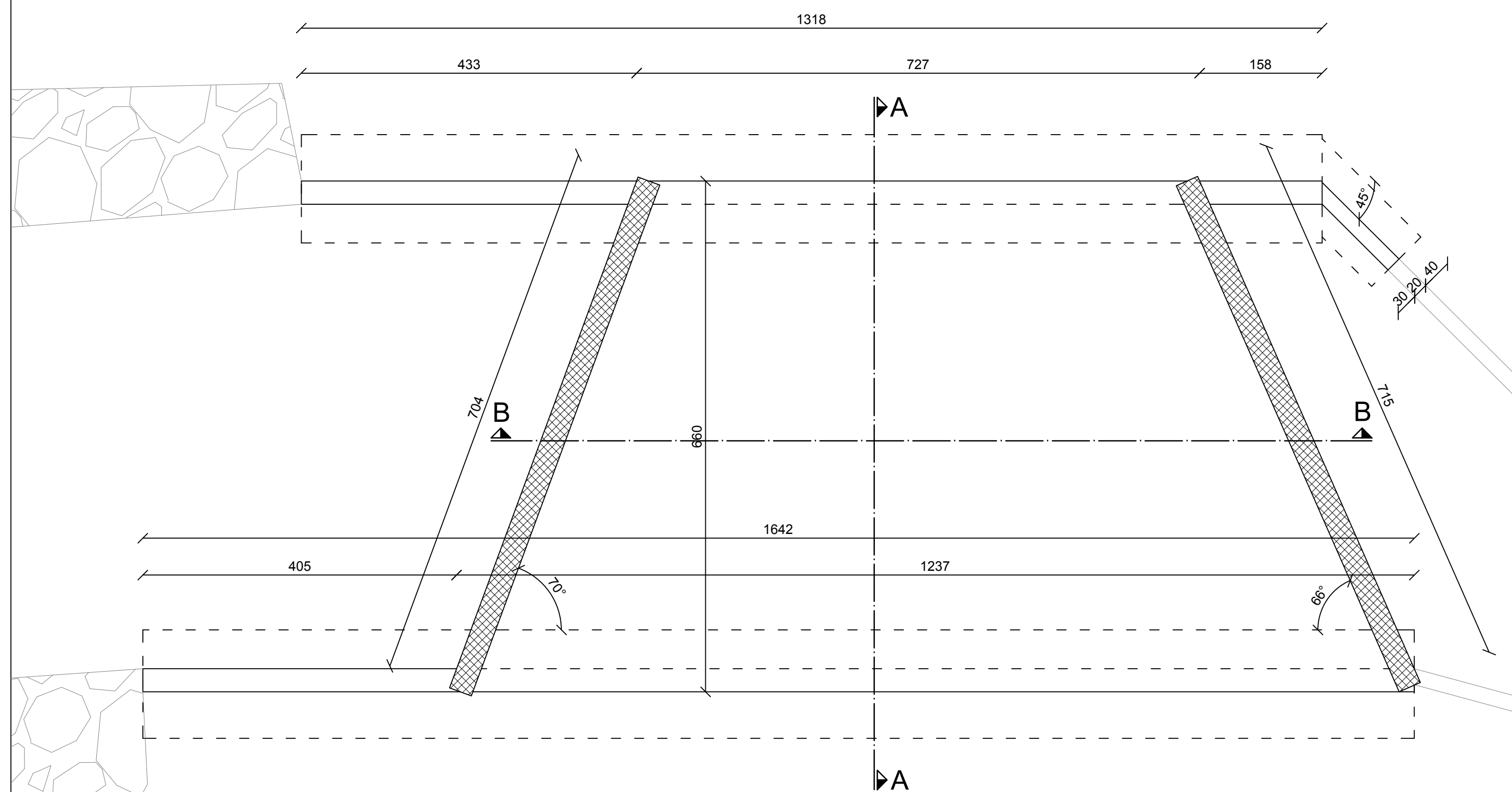
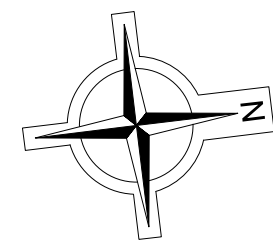


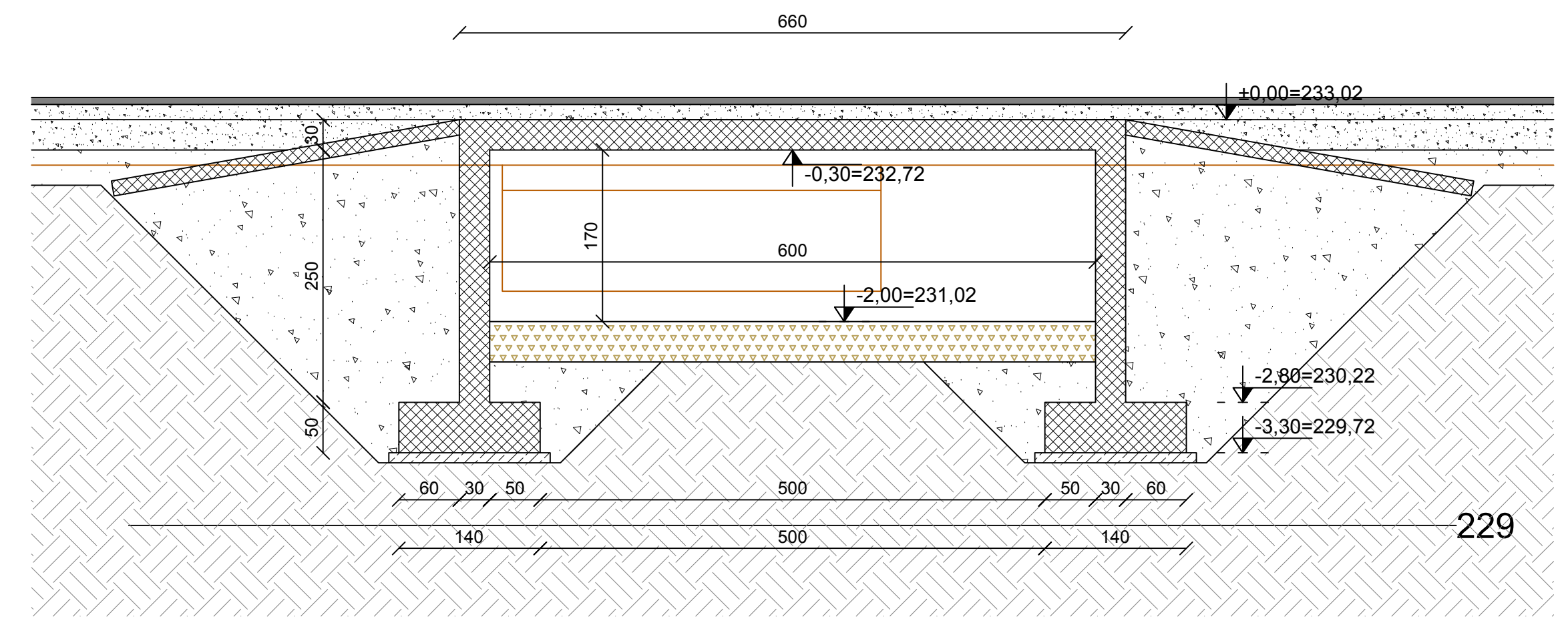
TLORIS OPORNIKOV MOSTU



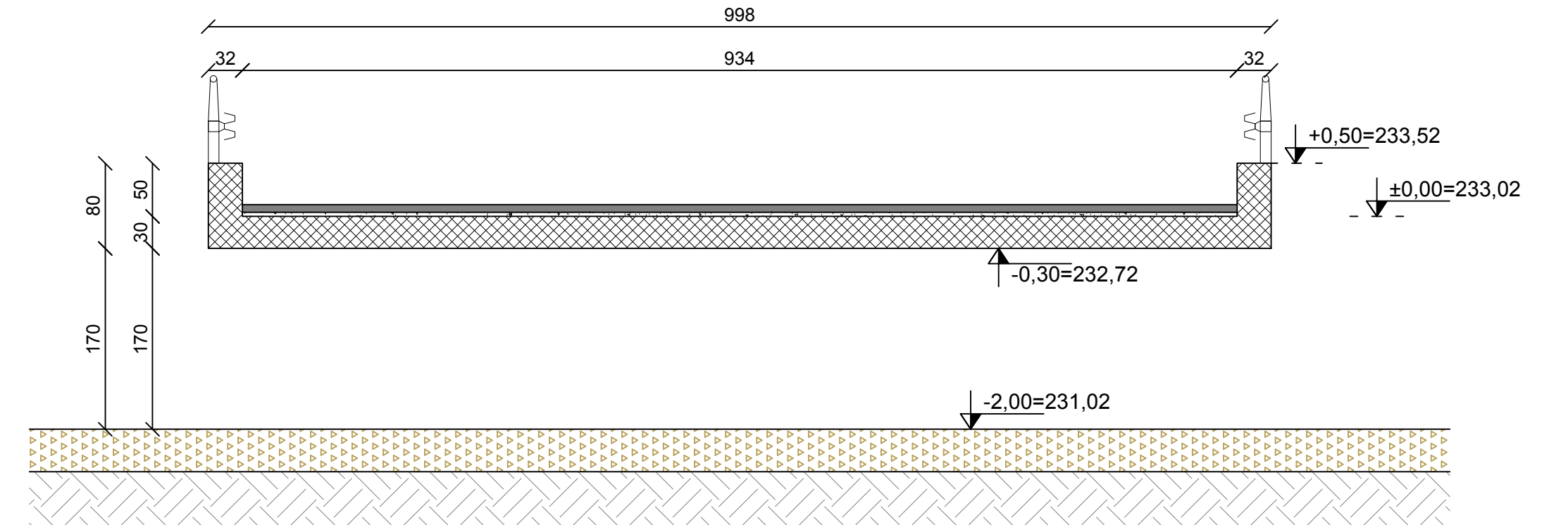
TLORIS MOSTU



PREČNI PREREZ A-A



PREČNI PREREZ B-B



LEGENDA MATERIALOV:

- Armiran beton
- Asfalt
- Podložni in naklonski beton
- Tamponsko nasutje
- Naravna akumulacija potoka
- Raščten teren
- Kamen v suho
- Vrbovi popleti

NAČRT GRADBENIH KONSTRUKCIJ  
GRADBENI NAČRT MOSTU 1  
NA STACIONAŽI P0000  
M 1:50

investitor:	OBČINA LITUA JEREBOVA ULICA 14 1270 LITUA	 inženiring, cenitve nepremičnin inženiring v gradbeništvu nadzor, strokovno vodenje pri graditvi objektov Ljilca Mira Pregljeve 4 1270 Litja tel: 01/8980-150 fax: 01/8980-155 email: info@pino.si splet: www.pino.si
objekt:	REKONSTRUKCIJA LC 208821 KUNŠTOV MLIN - KOBILJEK - SAVA IN MOSTOVE	
načrt:	NAČRT GRADBENIH KONSTRUKCIJ GRADBENI NAČRT MOSTU 1 NA STACIONAŽI P0000	vodja projekta: JOŽE POGLAJEN, univ.dipl.inž.grad. PI / PA: JOŽE POGLAJEN, univ.dipl.inž.grad. id. št. PI / PA: IZS G - 1091 strokovni sodelavci: MIHA TOMAŽIČ, mag.inž.grad. MAJA SAKAČ ROŽMANEC, dipl.inž.grad.
faza:	PZI	št. proj.: 25/19 datum: maj 2019 merilo: 1:50 št. lista: 1